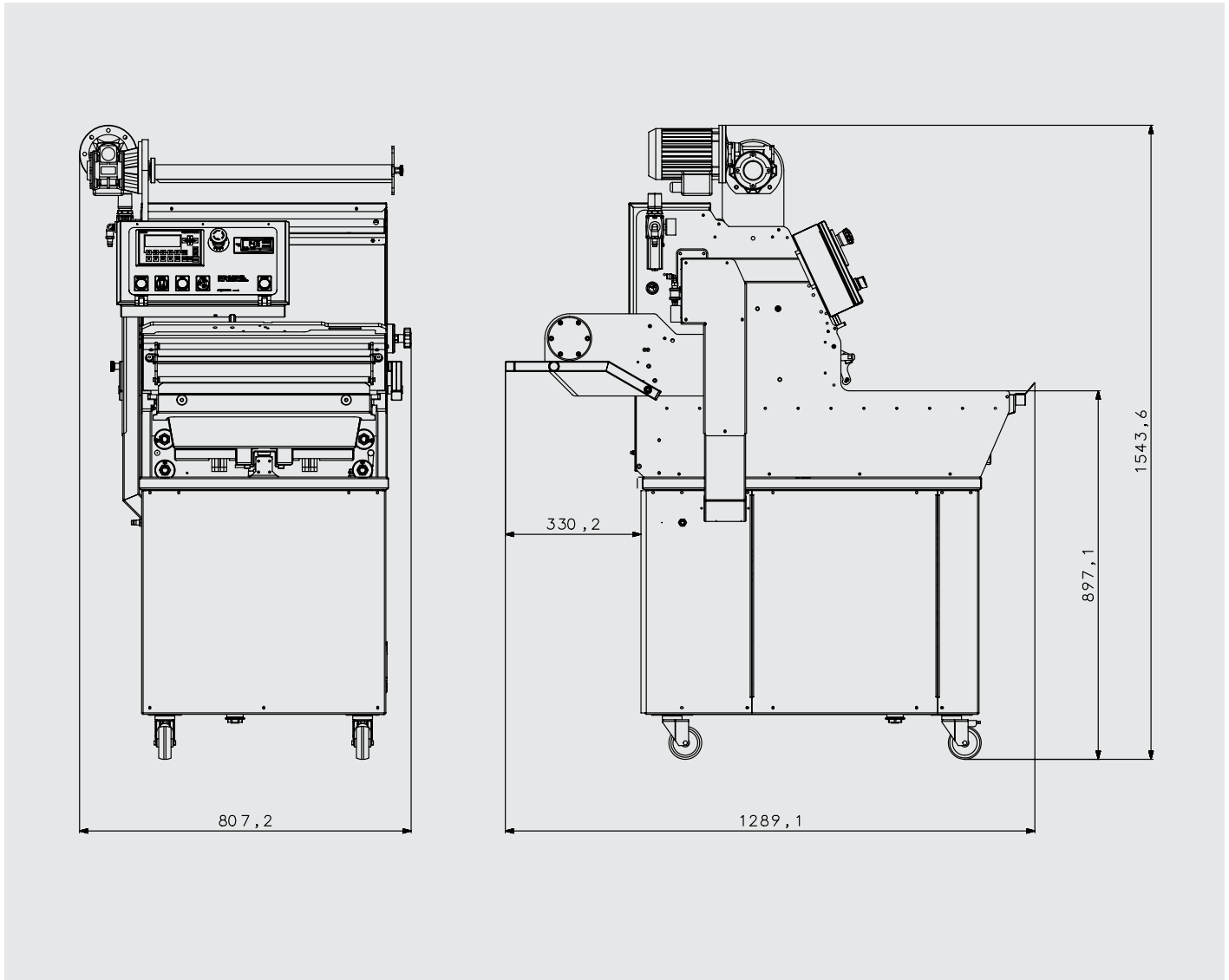


## Skinmaschine **SK470**



## Technische Informationen



Modell	SK470
Artikelnummer	105048
Aussenmasse B×T×H	815mm×1290mm×1550mm
Maximale Skinhöhe	35mm
Maximale Siegelung	400mm×285mm
Folie maximale Rollenbreite	470mm
Folie maximaler Rollendurchmesser	250mm
Vakuumpumpe Saugleistung	60 m <sup>3</sup> /h
Vakuu-Enddruck	1mbar/99.9%
Strom Anschlusswert	230V 3~/400V 3N~, 50Hz
Nennleistung (mit Heizung)	3.8 kW
Netzsicherung	16A
Gewicht	265 kg
Garantie	2 Jahre

# Der Skin-Verpackungs-Spezialist.

## Skinmaschine **SK470**

Mit der neuen SK470 lassen sich die neuen SkinBoards von ERME perfekt verpacken! Dank der enganliegenden Folie und dem sauberen In-Side Cut wird die Kontur und Textur der Lebensmittel für den Kunden sicht- und spürbar. Neben den hervorragenden Eigenschaften der Skintechnik zeichnet sich diese Verpackungsart durch einen kleineren ökologischen Fussabdruck aus. Bei der Verpackung kommen bis zu 70 Prozent weniger Plastik zum Einsatz und der Träger aus Karton lässt sich zusätzlich recyceln.

### Merkmale

Bedienung durch SPS Steuerung	✓
Ladung und Durchgang der Folie hygienisch geschützt	✓
Gehäuse Edelstahl/Aluminium	✓
Schutzgaseinrichtung grün	✓
Schutzgaseinrichtung blau	✓
Druckluftkompressor integriert	✓
Gastank integriert	✓
Schneller und einfacher Werkzeugwechsel	✓
Vorbereitung Option Skin	✓

### VakuuSkinBoard

Passend zu den SK470 Maschinen –  
die neuen Skinkartons von ERME.

