

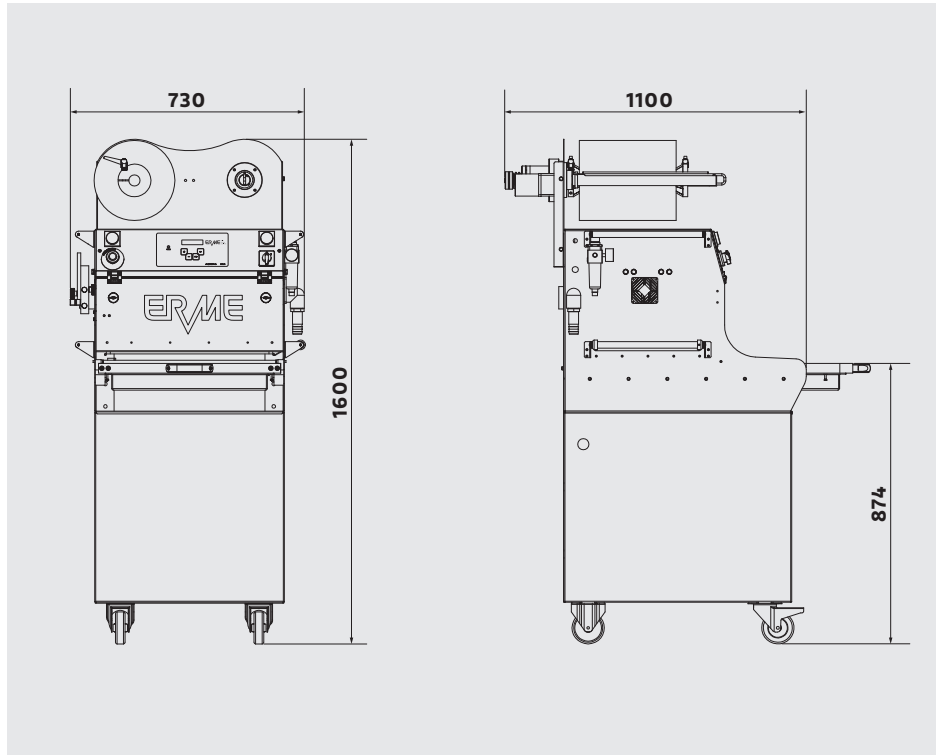
## Schalensiegelmaschine **TS380**



Steckerfertig  
und **flexibel**  
einsetzbar.

**Frisch. Verpackt.**

## Technische Informationen



Modell	TS380
Artikelnummer	106036
Aussenmasse B×T×H	730×1100×1600mm
Maximale Schalenhöhe Standard	100mm
Maximale Siegelung	457×336mm
Folie maximale Rollenbreite	380mm
Folie maximaler Rollendurchmesser	250mm
Vakuumpumpe Saugleistung	40 m <sup>3</sup> /h
Vakuum-Enddruck	1mbar/99,9%
Takt pro Minute, MAP	4x
Strom Anschlusswert	400V/3L + N + PE/50Hz
Nennleistung (mit Heizung)	2.5 kW
Netzsicherung	16A
Gewicht	ca. 300kg

\* Zum Betrieb der Vakuum-Verpackungsmaschine wird Druckluft benötigt.

## Optionales Zubehör

### Optionen

Automatisches Schalenhebesystem

Fotozelle für bedruckte Folie

Filter extern (Flüssigkeiten/Feinstaub)

Pneumatische Schublade

Aufschlag 63m<sup>3</sup>/h Vakuumpumpe

### Zubehör

Kompressor

# Steckerfertig und flexibel einsetzbar.

## Schalensiegelmaschine **TS380**

Die TS380 ist eine mobile und halbautomatische Schalensiegelmaschine, die durch ihre hohe Kompatibilität und servicefreundliche Konstruktion besticht. Als steckerfertiges Standgerät mit einer einfachen und sicheren Bedienung bietet sie eine professionelle Lösung für das Vakuumieren, Begasen unter Schutzatmosphäre (MAP) und Versiegeln von Schalen in verschiedensten Materialien und Grössen. Die TS380 Schalensiegelmaschine ist flexibel einsetzbar, um Ihren individuellen Verpackungsanforderungen gerecht zu werden.

### Schalennutzung



Modell	TS380	
1fach Nutzen	457 × 336	
2fach Nutzen	457 × 157.5	
2fach Nutzen	218 × 336	
3fach Nutzen	138.35 × 336	
4fach Nutzen	218 × 157.5	
4fach Nutzen	98.48 × 336	
6fach Nutzen	138.35 × 157.5	
8fach Nutzen	98.48 × 157.5	

# TS380

Kompakte und automatische Folienaufwicklung

Elektronisches Steuerungsboard, einfach und benutzerfreundlich. Bis zu 10 speicherbare Programme.

Pneumatik **FESTO**

Fronttür für schnellen Werkzeugwechsel.

BUSCH Vakuumpumpe **BUSCH**



\* Zum Betrieb der Vakuumpackungsmaschine wird Druckluft benötigt.

**Swissdesign<sup>+</sup>**

## Kontaktdaten für Ihre Anfrage

Telefon **056 633 74 18**  
Telefax **056 633 75 18**  
Email **info@erme.ch**  
Online **www.erme.ch/de/produkte**

**ERME AG** / SWISS VACUUM SOLUTIONS

Grossmattstrasse 25 / CH-8964 Rudolfstetten / Telefon +41 (0)56 633 74 18 / Fax +41 (0)56 633 75 18 / info@erme.ch / erme.ch